

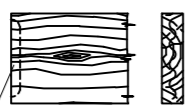
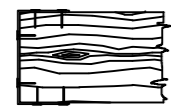
A tervlapok és a műszaki leírás, együttesen kezelendők,
külön - külön nem tartalmaznak valamennyi információt.

Munkaárok vízszintes pallójú dúcolása

Pallóvégek védelme

Ékelés

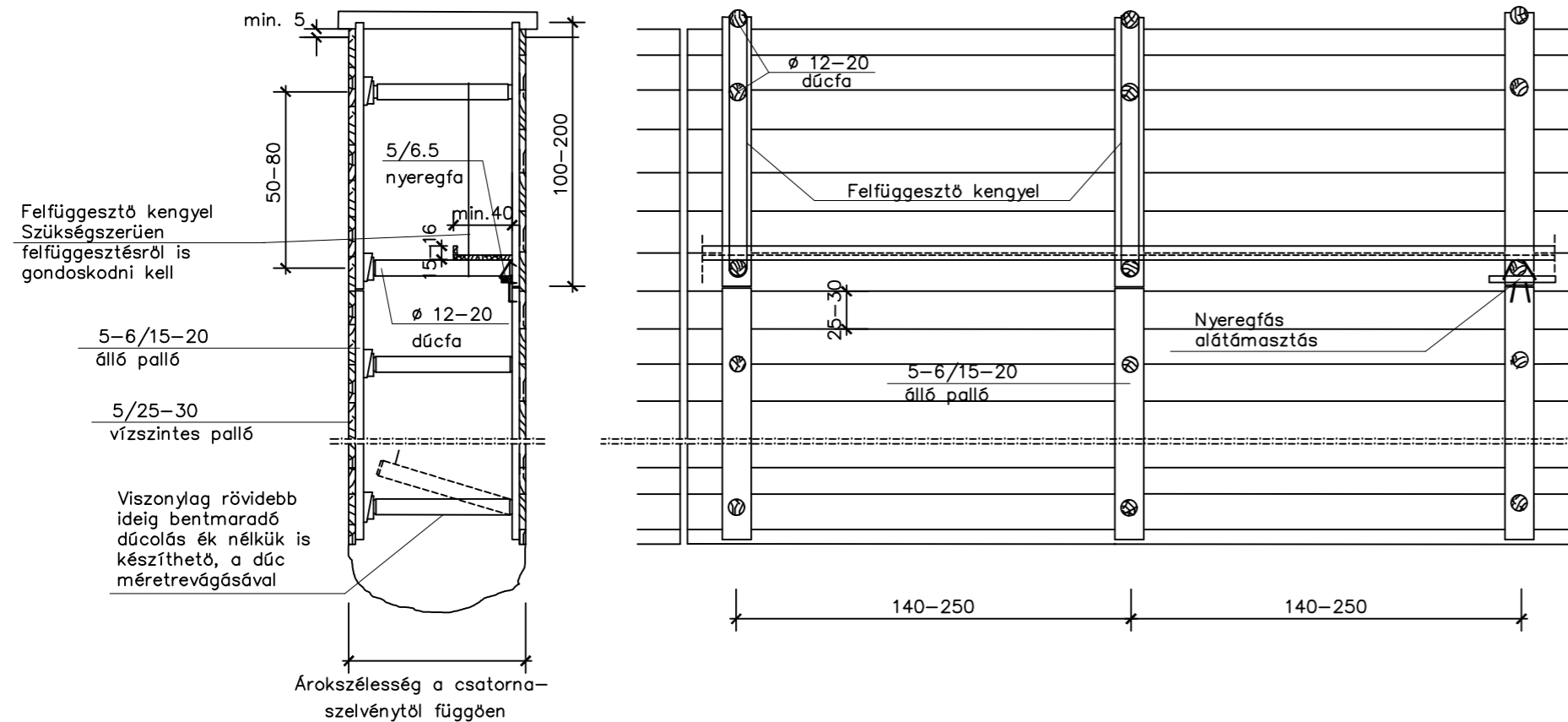
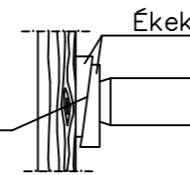
a.) abroncsélel b.) hullámlemez



Hullámlemez
0.5-1mm vtg.

Max 2.20 m árokszélességig,
pallóhosszúságnál nem mélyebb
árok esetén

Ékelítés 1:10
max 1:5



Megjegyzés:

A munkaárok falát megtámasztó vízszintes pallók a talaj állékonyságától függően vagy egymáshoz illeszkedően, vagyis hézagmentesen (zárt sorú dúcolás), vagy hézagosan helyezhetők el. egyéb előírás hiányában a pallókat mindig hézagmentesen kell elhelyezni. A dúcolat merevíthető fa, acél, vagy vasbeton szerkezettel. Faszervezetnél a vízszintes dúcpallók vastagsága legalább 5cm, szélessége 25-30cm, hossza lehetőleg 5-6m legyen, a pallóvégeket abroncsacél borítással, vagy hullámlemez merevítéssel kell védeni a szétrepedéstől és elforgácsolódástól. A hevederek legkisebb vastagsági mérete 5cm, szélessége 15-20cm legyen. A dúcok átmérője 12cm-nél kisebb nem lehet. A dúcfák végeit a széthasadás elkerülése végett 2cm hosszúságban kúposra kell faragni.

TERVEZÉS RÉSZTVEVŐI	NÉV	JOGOSULTSÁG SZÁMA	BEOSZTÁS
MŰSZAKI IGAZGATÓ:	SÁRDI ZOLTÁN		
PROJEKTVEZETŐ:	NÉMETH OLIVÉR		PROJEKTVEZETŐ
ÉPÍTÉSZET:	PÁHY ÁRPÁD	É/1 01-3015	TERVEZŐ
KÖZLEKEDÉS ÉPÍTÉS:	BERKES GERGELY	KÉ-K 20-0543	TERVEZŐ
VÍZIKÖZMŰ ÉPÍTÉS:	CSÚRÖS KRISZTIÁN	VZ-TEL 06-0935	TERVEZŐ
TÁJ- ÉS KERTÉPÍTÉS:	BALOGHNÉ KAISER DÓRA	K/1 01-5174	TERVEZŐ
ÉPÍTÉSZET:	GIBÁNÉ GUTHY JUDIT	É/1 150043	TERVEZŐ
TÁJ- ÉS KERTÉPÍTÉS:	KRAJNYÁK NÓRA		TERVEZŐ

ÜTTERVEZÉS/KÖZMŰVEK:

BARTHERV Vállalkozási és Tervező Bt. C-15-00171
Cím: 4400 Nyíregyháza, Dózsa György út 4-6. V/4.
tel., fax.: (42) 504-298
mobil tel.: (20) 944-0119
E-mail: bartherv@chello.hu

FELELŐS TERVEZŐ:

Tervező Felelős
jogosultsági szám

Bartha Miklós
VZ-TEL, VZ-TER, VZ-VKG, ké-k 15-0150

TERVEZŐ MUNKATÁRS:

Munkatárs

Balogh Adrienn

GÁZKÖZMŰ:

OROSZ TAMÁS

GO-T 15-0041



ELEKTROMOS:

ANGYAL ANDRÁS

TERVEZŐ

TERVEZŐ

GENERÁL TERVEZŐ:

Perfektum Mérnöki Kft.
cím: 1036 Budapest, Perc utca 2
e-mail: memnok@perfektumcsoport.hu
tel: +36 1 776 60 06
www.perfektumcsoprt.hu



NYÍREGYHÁZA MEGYEI JOGÚ VÁROS ÖNKORMÁNYZATA

4400 NYÍREGYHÁZA, KOSSUTH TÉR 1.



PROJEKT ADATOK

MEGNEVEZÉSE:

BARNAMEZŐS TERÜLETEK REHABILITÁCIÓJA
NYÍREGYHÁZA TISZAVASVÁRI ÚTI LAKTANYÁK TEKINTETÉBEN
TOP 6.3.1-15-NY1-2016-00001

HELYSZÍN:

Nyíregyháza, Tiszavasvári út

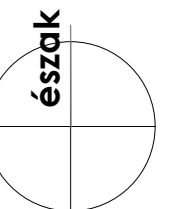
TERV TÍPUSA:

Kivitelezési terv

MUNKASZÁM: BARTH-0035/2017.

074/T

TERV ADATOK



LÉPTÉK: M 1:

RAJZMÉRET: 297x500

±0,00 = 100,00 mBf

RAJZ MEGNEVEZÉSE:

Vízszintes pallójú dúcolás terve

TERVLAP SZÁM:

074-K-T-26-2

MÓDOSÍTÁS: KIADÁS DÁTUMA:

0

2018.02.01.

A terv a Szerző szellemi alkotása, szerzői jogi védelem alatt áll!